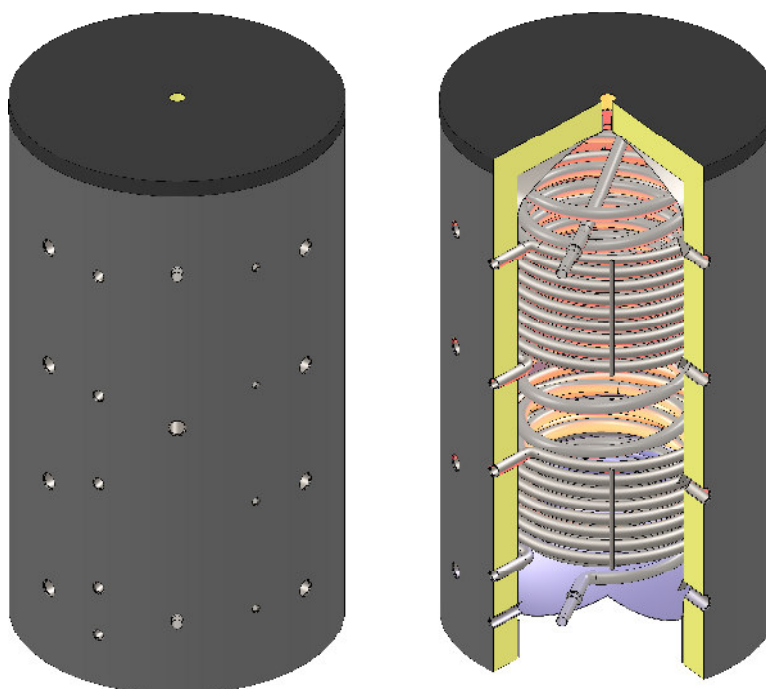


## Frischwasserspeicher JHSS 600 - 2000 Liter



Die Frischwasserspeicher mit Wellrohr aus Edelstahl V4A können mit konventionellen und alternativen Energieträgern eingesetzt werden.

### Bauart

Die Speicher werden aus hochwertigem Stahl nach EN 10025 gefertigt. Der Wärmetauscher besteht aus Edelstahl V4A. Der Pufferspeicher wird aussen mit einem Antikorrosionslack lackiert und ist innen unbehandelt.

### Wärmetauscher

Heizungswasser: Zwei eingeschweisste grossflächige Wärmetauscher aus Stahlrohr  
 Brauchwasser: Ein eingeschweisstes Wellrohr aus Edelstahl V4A

### Prüfungen und Zertifikate

Alle Speicher sind geprüft nach allen relevanten Normen. Damit können auch im Gewährleistungsfall Versicherungen in die Pflicht genommen werden. Ein eigener zertifizierter Prüfstand stellt die laufende Überwachung und Aktualisierung sicher. Dieser Prüfstand ist EN zertifiziert und extern überwacht.

### Herstellerzertifikat nach EN 12897:2006: Nr. 0955-SWW-65/1040

Tatsächliches Volumen. Mechanische Festigkeit und Stabilität. Bereitschaftswärmeaufwand. Leistungsprüfung.  
**SVGW Prüfbericht Nummer: 0808-5401**

### Vorteile von EiTherm Speichern

- Sicherheit für Anlagenbetreiber durch alle relevanten Prüfungen (EN 12897/SVGW)
- Sicherheit durch Brandschutzklasse B2 bei allen Speichern und Isolierungen
- Energieeinsparung durch hochwertige Isolierung
- Montagefertige Lieferung
- Unsere effiziente und schnelle Logistik erlaubt es unseren Kunden, innerhalb von wenigen Tagen, auf ein Produktsortiment von über 200 Standardspeichern ab Lager zuzugreifen.
- Unsere SWISS MADE Produktion garantiert höchste Qualität durch präzise Fertigung mit modernsten Robotern und durchgängiger Qualitätssicherung.

## **Frischwasserspeicher** JHSS 600 - 2000 Liter

### **Isolierung**

EiTherm bemüht sich immer auf dem neuesten Stand der Energieeinsparmöglichkeiten zu sein. Wir suchen für Sie die besten Lösungen. Entscheidend für uns sind die Messwerte der Kombination aus Speicher mit angebrachter Isolierung, weil diese Kombination auch in der Praxis im Einsatz ist. Alle unsere Isolierungen sind in Brandschutzklasse B2 gefertigt.

Wir bitten Sie bei der Auswahl von Isolierungen auf landespezifische Normen Rücksicht zu nehmen.

### **Standard (Lagerware) – Isolierung ist separat zu bestellen**

**NEU** Brandschutzklasse B2. EN12897/SVGW geprüft nach Schweizer Energieverordnung.

100 mm TopShell Isolierung bis JHSS 1250.

130 mm TopShell bei JHSS 1500.

160 mm TopShell (EU: 100 mm möglich) bei JHSS 2000

Optimale Auflage am Speicher. Lose geliefert. Mantel in Silber.

Weitere Farben auf Anfrage (Lieferzeit ca. 3-4 Wochen).

### **Optionen**

130 oder 160 mm TopShell Isolierung. Brandschutzklasse B2 mit Mantel in Silber.

Auf Anfrage: andere Farben und weitere Brandschutzklassen.

Lieferzeit ca. 3-4 Wochen. Separat verpackt und Lieferung lose. Montage erfolgt bauseits. Preis auf Anfrage.

### **Lieferumfang**

Die Frischwasserspeicher werden auf einer Palette geliefert. Isolierung lose. Zubehör auf Bestellung.

1 x Bedienungsanleitung

## Frischwasserspeicher

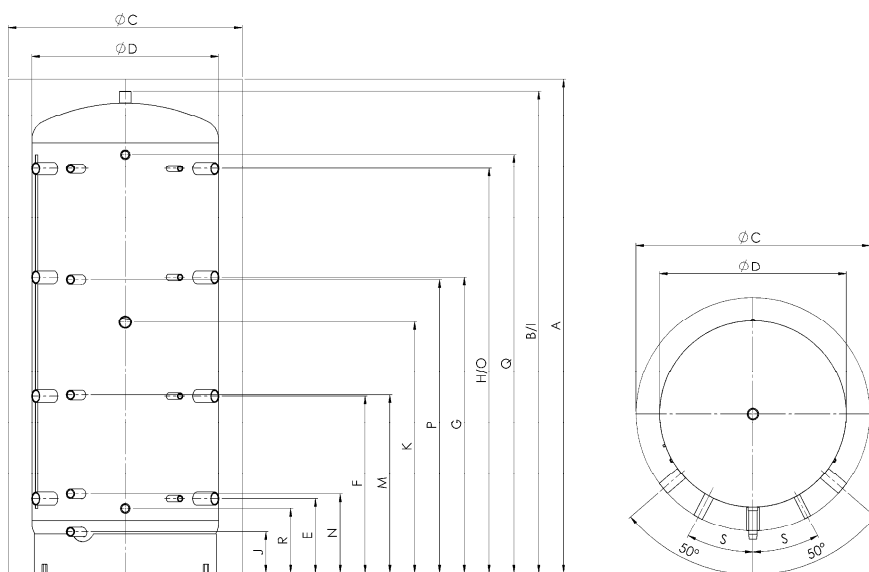
### JHSS 600 - 2000 Liter

Typ JHSS	Einheit	600	800	1000	1250	1500	2000
Bruttoinhalt	l	560	718	887	1266	1500	2015
Nettoinhalt	l	509	655	814	1180	1406	1942
Ø mit Isolierung	mm	900	990	990	1150	1260	1420
Ø ohne Isolierung	mm	700	790	790	950	1000	1100
Höhe mit Isolierung	mm	1700	1740	2090	2060	2250	2480
Kippmass	mm	1690	1740	2085	2070	2230	2400
Betriebsdruck Heizung	bar	3	3	3	3	3	3
Betriebsdruck Wasser	bar	6	6	6	6	6	6
max. Betriebstemperatur	°C	95	95	95	95	95	95
Gewicht	kg	187	225	261	332	351	396
Art.Nr.		2002070600	2002070800	2002071000	2002071250	2002071500	2002072000
Isolierung		100 mm TopShell				130 mm TopShell	160 mm TopShell
Bereitschaftswärmeaufwand	kWh/24h	2.89	3.12	3.38	3.82	4.0	-
ErP-Klasse		C	C	C	C	C	-
Gewicht	kg	18	23	30	35	38	45
Art.Nr.		3001130601	3001130801	3001131001	3001131251	3001131502	3001132003

Typ JHSS	Einheit	600		800		1000		1250		1500		1500	
Register unten	m <sup>2</sup>	1.8		2.5		2.8		2.8		2.7		3.7	
Inhalt Register unten	l	8.3		11.6		13.0		13.0		12.6		17.3	
Register oben	m <sup>2</sup>	1.2		2.0		2.8		2.8		2.4		2.6	
Inhalt Register oben	l	5.5		9.3		13.0		13.0		11.2		12.1	
Heizfläche Edelstahlwellrohr	m <sup>2</sup>	5.5		6.0		6.0		9.8		9.8		9.8	
Inhalt Edelstahlwellrohr	l	28.1		31.0		31.0		51.0		51.0		51.0	
Puffertemperatur	°C	60	80	60	80	60	80	60	80	60	80	60	80
Warmwasserdauerleistung 10°C / 45 °C	l / min	7.2	11.6	7.8	12.0	7.8	12.0	13.5	22.6	13.5	22.6	13.5	22.6
max. Registerleistung	kW	18	31	20	34	20	34	32	55	32	55	32	55

## Frischwasserspeicher JHSS 600 - 2000 Liter

■ wirksam  
■ sparsam  
■ nachhaltig



	Verwendung	Dimension	600	800	1000	1250	1500	2000
A	Höhe	mit Isolierung - mm	1700	1740	2090	2060	2220	2420
B		ohne Isolierung - mm	1650	1690	2040	2010	2170	2370
C	Durchmesser	mit Isolierung - mm	900	990	990	1150	1200	1300
D		ohne Isolierung - mm	700	790	790	950	1000	1100
E	Anschluss 1	Höhe - mm	230	260	310	310	380	320
		Anschluss - R"	1 1/2"	1 1/2"	1 1/2"	1 1/2"	1 1/2"	1 1/2"
		Fühler - R"	1/2"	1/2"	1/2"	1/2"	1/2"	1/2"
F	Anschluss 2	Höhe - mm	610	630	745	745	825	900
		Anschluss - R"	1 1/2"	1 1/2"	1 1/2"	1 1/2"	1 1/2"	1 1/2"
		Fühler - R"	1/2"	1/2"	1/2"	1/2"	1/2"	1/2"
G	Anschluss 3	Höhe - mm	990	1030	1250	1250	1350	1490
		Anschluss - R"	1 1/2"	1 1/2"	1 1/2"	1 1/2"	1 1/2"	1 1/2"
		Fühler - R"	1/2"	1/2"	1/2"	1/2"	1/2"	1/2"
H	Anschluss 4	Höhe - mm	1380	1430	1710	1710	1760	2020
		Anschluss - R"	1 1/2"	1 1/2"	1 1/2"	1 1/2"	1 1/2"	1 1/2"
		Fühler - R"	1/2"	1/2"	1/2"	1/2"	1/2"	1/2"
I	Anschluss oben	Höhe - mm	1650	1690	2040	2010	2170	2370
		Anschluss - R"	1 1/4"	1 1/4"	1 1/4"	1 1/4"	1 1/4"	1 1/4"
J	Anschluss unten	Höhe - mm	145	170	170	190	235	220
		Anschluss - R"	1"	1"	1"	1"	1"	1"
K	ESH	Höhe - mm	850	915	1060	1060	1350	1315
		Anschluss - R"	1 1/2"	1 1/2"	1 1/2"	1 1/2"	1 1/2"	1 1/2"
M	VL Register unten	Höhe - mm	790	690	750	760	780	1120
		Anschluss - R"	1"	1"	1"	1"	1"	1"
N	RL Register unten	Höhe - mm	250	330	330	330	390	320
		Anschluss - R"	1"	1"	1"	1"	1"	1"
O	VL Register oben	Höhe - mm	1270	1400	1710	1630	1760	2020
		Anschluss - R"	1"	1"	1"	1"	1"	1"
P	RL Register oben	Höhe - mm	920	990	1240	1200	1410	1420
		Anschluss - R"	1"	1"	1"	1"	1"	1"
Q	Edelstahlwellrohr Warmwasser	Höhe - mm	1380	1450	1770	1680	1835	1805
		Anschluss - R" (AG)	1"	1"	1"	1"	1"	1"
R	Edelstahlwellrohr Kaltwasser	Höhe - mm	230	260	270	310	335	305
		Anschluss - R" (AG)	1"	1"	1"	1"	1"	1"